

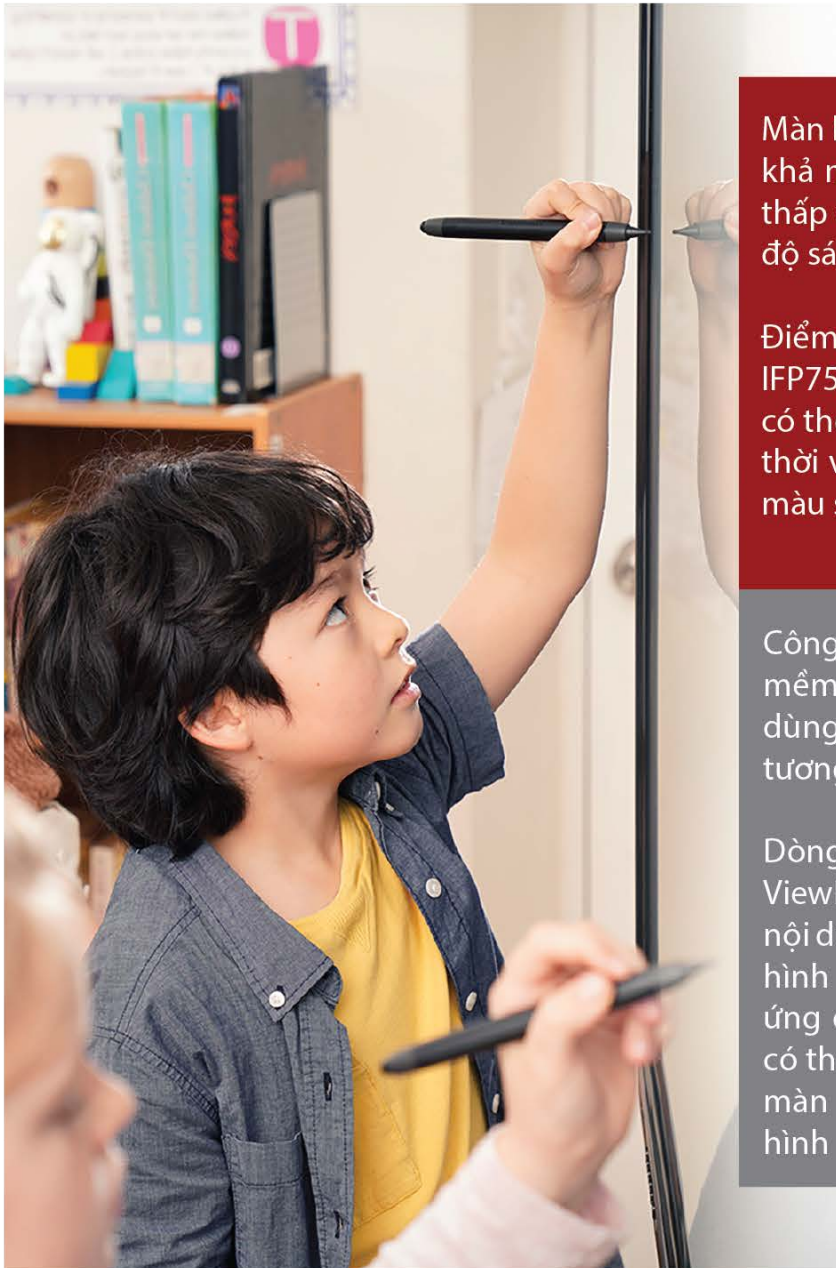


# CATALOGUE IFP7550-3

**IFP7550-3**

# ViewBoard 75" 4K Interactive Display

Dòng sản phẩm ViewBoard® IFP7550-3 với giao diện tương tác trực quan là một công cụ không thể thiếu cho giáo viên trong các lớp học hiện đại. Màn hình tương tác thông minh này sẽ giúp giáo viên tạo ra các bài giảng sáng tạo và tăng khả năng tương tác với học sinh trong lớp học.



Màn hình tương tác ViewSonic được chứng nhận khả năng bảo vệ mắt với bộ lọc ánh sáng xanh thấp và công nghệ chống nhấp nháy ở mọi mức độ sáng.

Điểm nổi bật ở dòng sản phẩm ViewBoard® IFP7550-3 là khả năng viết đồng bộ. Người dùng có thể viết mượt mà bằng tay hay sử dụng đồng thời với các bút cảm ứng kép được trang bị với màu sắc và độ dày nét bút khác nhau.

Công cụ bảng trắng tích hợp sẵn cùng phần mềm giảng dạy myViewBoard® sẽ giúp người dùng dễ dàng soạn bài giảng và tăng khả năng tương tác với bài thuyết trình.

Dòng sản phẩm màn hình tương tác thông minh ViewBoard® IFP50 tích hợp công nghệ chia sẻ nội dung không dây. Học sinh có thể chia sẻ màn hình của mình với ViewBoard và ngược lại nhờ ứng dụng ViewBoard® Cast tích hợp. Giáo viên có thể dễ dàng tổ chức các hoạt động nhóm với màn hình có khả năng chia thành 4 hoặc 6 màn hình nhỏ.

IFP7550-3

# ViewBoard 75"

## 4K Interactive Display



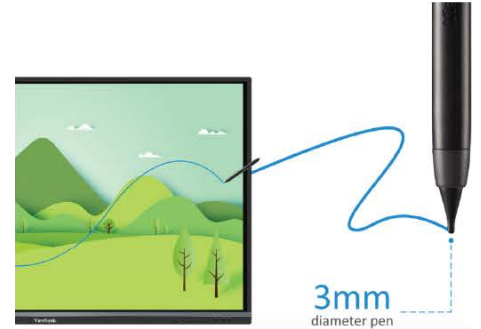
### CHIP LỬI TỨ ARM

Được trang bị bộ xử lý ARM lõi tứ Cortex A73 \* 2 + A53 \* 2 mạnh mẽ và Hệ Điều Hành Android Phiên bản 8.0, Ram 3Gb, IFP7550-3 cung cấp trải nghiệm các ứng dụng nhanh và mượt mà cùng với khả năng cảm ứng nhạy. Bộ nhớ trong 32GB cung cấp dung lượng lớn để lưu các tệp và nội dung đa phương tiện



### BẢO VỆ MẮT NGƯỜI DÙNG

ViewSonic® ViewBoard® áp dụng các công nghệ chăm sóc mắt độc quyền Flicker-Free và Blue Light Filter. Bằng cách loại bỏ gần như nhấp nháy màn hình ở mọi mức độ sáng và giảm tối thiểu ánh sáng màu xanh lam gây hại mắt nhưng vẫn giữ màu sắc hiển thị trung thực nhất, màn hình đảm bảo sử dụng lâu nhưng vẫn thoải mái cho đôi mắt.



### CÔNG NGHỆ CẢM ỨNG UFT

Công Nghệ Ultra Fine Touch cho trải nghiệm viết bằng tay và bút không độ trễ, độ chính xác của cảm ứng được cải thiện đáng kể và sự tương tác giữa học sinh và giáo viên diễn ra tự nhiên hơn nhờ tốc độ phản hồi theo thời gian thực, nhận dạng bút đôi và đầu bút nhỏ 3 mm.



### ĐỘ PHÂN GIẢI 4K

Màn hình tương tác ViewSonic IFP7550-3 có độ phân giải 4K và sử dụng tấm nền IPS 10bit màu mang đến chất lượng hiển thị sắc nét và độ bao phủ màu rộng.



### ÂM THANH SỐNG ĐỘNG

Được thiết kế với 2 loa stereo 10W và loa siêu trầm 15W tạo nên hệ thống âm thanh nổi 2.1, mang đến âm thanh đáng kinh ngạc tràn ngập căn phòng bạn,



### KÍNH CƯỜNG LỰC

Màn hình được trang bị 1 lớp kính cường lực có độ cứng 7H chống trầy xước và chống chói mang lại trải nghiệm cảm ứng chất lượng cao, bền bỉ, hình ảnh hiển thị sống động ngay cả khi đặt ở nơi có độ sáng cao hoặc đối diện với nguồn sáng.

IFP7550-3

# ViewBoard 75"

## 4K Interactive Display



### NHẬN DIỆN BÚT KÉP

Tự động phát hiện đường kính bút (8mm & 3mm) cùng lúc viết các màu sắc và độ dày nét bút khác nhau.

Tăng cường trải nghiệm và hiệu quả khi nhiều người cùng sử dụng.



### CẢM ỨNG ĐA ĐIỂM

ViewBoard® trang bị cảm ứng đa điểm cho phép nhiều người dùng cùng lúc có thể chú thích, viết, vẽ và tương tác trên màn hình, tăng sự sinh động khi cùng tham gia thảo luận nhóm.



### GHI VIDEO MÀN HÌNH

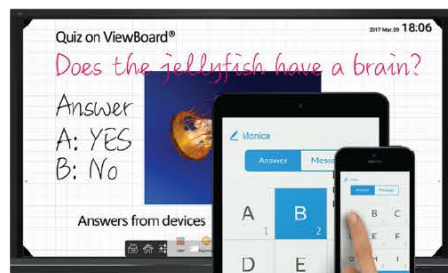
Với màn hình tương tác ViewSonic IFP7550-3 bất cứ lúc nào bạn cũng có thể ghi lại quá trình giảng dạy của mình trên màn hình và lưu lại với dạng video.



### THANH CÔNG CỤ NỔI

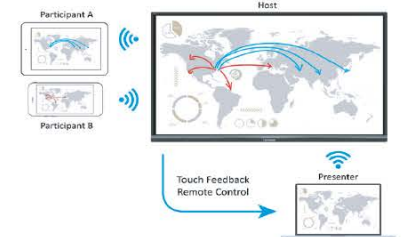
Thanh công cụ nổi hai bên cạnh màn hình, với các phím tắt truy cập nhanh vào các tính năng đặc biệt của màn hình như: ghi chú, ghi video màn hình, thu nhỏ phóng to màn hình v.v..

Đặc biệt thanh công cụ này bạn có thể sử dụng trên tất cả nguồn kể cả máy tính hoặc laptop gắn ngoài hay điện thoại kết nối không dây.



### TẠO BÀI KIỂM TRA NHANH

Hiện thị các câu hỏi hoặc đồ vui trên IFP7550-3 và cho phép người tham gia gửi câu trả lời từ máy tính cá nhân hoặc điện thoại, câu hỏi và câu trả lời thiết kế nhiều dạng như trắc nghiệm hoặc đúng sai, ngoài ra còn có thể trả lời theo dạng nội dung, cùng nhiều tính năng mở rộng lớp học khác, dễ dàng tham gia vào lớp với việc quét mã QR.



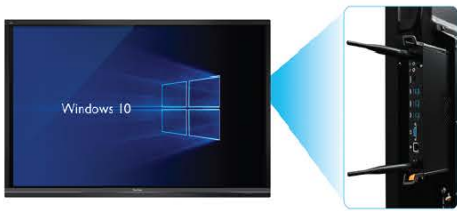
### ViewBoard Cast

ViewBoard Cast là một ứng dụng kết nối không dây từ máy tính hoặc thiết bị di động cho phép chia sẻ màn hình chia 4/6 (Android / Windows) truyền trực tiếp hình ảnh hoặc màn hình từ thiết bị của người dùng lên ViewBoard qua mạng không dây hoặc cáp. Đặc biệt bạn hoàn toàn có thể điều khiển máy tính khi kết nối không dây.

IFP7550-3

# ViewBoard 75"

## 4K Interactive Display



### SLOT IN PC WINDOWS 10

Việc trang bị khe cắm và máy tính Windows là giải pháp tích hợp lý tưởng để cung cấp bảng trắng thông minh và chức năng phòng họp thông minh trên màn hình tương tác ViewSonic® ViewBoard®. PC tích hợp này hỗ trợ âm thanh và video độ nét cao và dễ dàng cắm vào màn hình tương thích. Với Wi-Fi băng tần kép và Bluetooth, bộ xử lý Intel® Core™ i5 mạnh mẽ, bộ nhớ DDR4 8GB (tối đa 16GB) và bộ lưu trữ SSD 128 GB (tối đa 1TB).



### TÍNH TƯƠNG THÍCH CAO

Màn hình tương tác ViewSonic IFP7530 dễ dàng kết nối với các thiết bị khác như PC và laptop, hỗ trợ đa dạng hệ điều hành: Windows, MacOS, Chrome, Linux v.v... mà không cần cài thêm bất kỳ driver hay phần mềm nào khác, ngoài ra với USB Smart Port giúp máy tính gắn ngoài của bạn dễ dàng truy xuất dữ liệu trong USB khi được kết nối với màn hình IFP7530.



### TÍCH HỢP myViewBoard

Phần mềm bảng trắng thông minh myViewBoard kết hợp bảo mật với các công cụ chú thích và tính di động dựa trên nền tảng đám mây để tăng cường kết nối dữ liệu và cộng tác. Các tính năng tiện lợi bao gồm đăng nhập một lần an toàn vào các tài liệu online, dễ dàng chuyển đổi các tệp văn phòng phổ biến, soạn bài giảng tương tác tìm kiếm tư liệu và tài nguyên trên internet, chia sẻ nội dung bằng mã QR và nhiều hơn nữa.



### CỔNG USB THÔNG MINH

Chức năng cổng USB thông minh của màn hình tương tác IFP7550-3 cho phép tất cả các nguồn Android, PC hay máy tính ngoài đang kết nối với màn hình đều nhận được bộ nhớ USB này.



### QUẢN LÝ TỪ XA

Tích hợp cổng RS232 và phần mềm vController đi kèm có thể dễ dàng quản lý và điều khiển màn hình tương tác IFP7550-3 từ xa.



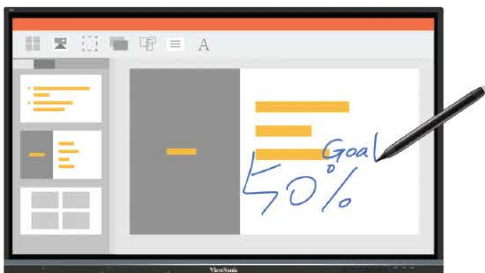
### MỞ RỘNG MÀN HÌNH

Với Cổng HDMI out tích hợp, bạn dễ dàng xuất hình ảnh ra thêm 1 màn hình khác. Khả năng phản chiếu màn hình mang lại hiệu quả cho hội nghị hoặc thảo luận nhóm và tính linh hoạt trong việc sắp xếp không gian.

IFP7550-3

# ViewBoard 75"

## 4K Interactive Display



### WINDOWS INK

Nhận diện và tương thích với Windows Ink, Màn hình tương tác IFP7550-3 tự động nhận diện bút thông minh. Bạn có thể dễ dàng ghi chú và viết vẽ trên Office 365 hoặc Windows ink mà không phải thêm bất kì thao tác chọn lựa bút ghi chú, giúp tăng tính tương tác và thu hút cho bài giảng hoặc bài thuyết trình.



### INTERNET NHANH HƠN

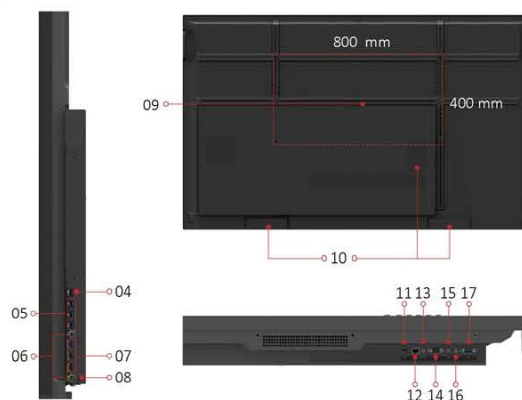
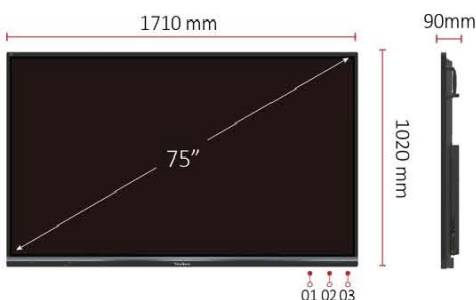
IFP7550-3 trang bị cổng RJ45 Gigabit cung cấp đường truyền Internet mạnh hơn và nhanh hơn. Đặc biệt với tính năng Share Lan cho máy tính gắn trong tiện lợi giúp tiết kiệm và giảm bớt dây kết nối.



### CHIA SẺ FILE QUA MẠNG LAN

Với Tính Năng Samba Server an toàn và bảo mật, cho phép các máy tính trong cùng mạng Lan với màn hình có thể gửi và nhận file với màn hình mà không cần cài phần mềm.

### I/O PORT



1. MENU CONTROLS
2. USB 3.0
3. USB 2.0
4. HDMI OUT
5. USB 3.0
6. TOUCH
7. HDMI IN X 3
8. Wi-Fi Module Slot
9. VESA Wall Mount 800x400
10. INTERNAL SPEAKERS
11. USB 2.0
12. LAN
13. Audio Out
14. RS232
15. SPDIF
16. Audio In
17. VGA

 **THÔNG SỐ KỸ THUẬT**

<b>Hiển Thị</b>	<b>Kích Thước Panel</b>	75 inch
	<b>Công Nghệ</b>	TFT LCD Module with DLED Backlight
	<b>Kích Thước hiển thị (mm)</b>	1665.66 x 944.73
	<b>Tỷ Lệ</b>	16:9
	<b>Độ Phân Giải</b>	Ultra HD 4K ( 3840x2160)
	<b>Màu sắc</b>	1.07 tỷ màu (10 bit)
	<b>Độ sáng</b>	350 nits (typ.)
	<b>Độ Tương Phản</b>	1200:1 Typ., 5000:1 Max. (DCR enable)
	<b>Thời Gian Phản Hồi</b>	8 ms
	<b>Góc Nhìn</b>	H = 178°, V= 178°
	<b>Tuổi Thọ Đèn Nền</b>	30.000h ( Tối thiểu) 50.000h (Bình Thường)
	<b>Bề Mặt Kính</b>	Kính Cường Lực độ cứng 7H, chống chói
	<b>Viên</b>	Kim Loại, Mỏng
<b>Orientation</b>	Landscape	
<b>Cấu Hình</b>	<b>Embedded</b>	Android 8.0
	<b>Bộ Xử Lý CPU</b>	Lõi Tứ ( ARM Corrtex - A73*2 + Coretx A53*2)
	<b>Xung Nhịp CPU</b>	1.5Hz
	<b>Đồ Họa</b>	Mali G51 Mp2
	<b>Bộ Nhớ RAM</b>	3GB (DDR4)
	<b>Bộ Nhớ Trong</b>	32GB emmc
<b>Cảm Ứng</b>	<b>Công Nghệ</b>	IR Recognition
	<b>Độ Phân Giải Cảm Ứng</b>	32767 x 32767
	<b>Điểm Cảm Ứng</b>	20 Điểm Chạm, 10 điểm vẽ viết
<b>Cổng Vào</b>	<b>HDMI in</b>	2.0 x3 (3840x2160 @60Hz)
	<b>RGB/VGA</b>	x1
	<b>Audio in</b>	x1
	<b>RS232</b>	x1
	<b>PC Slot</b>	x1
<b>Cổng Ra</b>	<b>HDMI out</b>	x1
	<b>Audio</b>	x1
	<b>SPIDF</b>	x1 (Optical)



# THÔNG SỐ KỸ THUẬT

<b>LAN</b>	<b>RJ45</b>	x1 (Giga Lan 10/100/1000) Chia sẻ kết nối mạng Lan
<b>USB</b>	<b>USB A</b>	2.0: Front x2, Rear x1 (SmartPort™) for all 3.0: Front x1, Rear x3 (SmartPort™ for Rear x3)
	<b>USB B</b>	2.0 x2 cho cảm ứng với nguồn máy tính ngoài
<b>Loa</b>	<b>Stereo</b>	10-Watt x2
	<b>Subwoofer</b>	15-Watt x1
<b>Giá chờ lắp Camera</b>	<b>webcam installation</b>	Có
<b>Các File Media Hỗ Trợ (Android)</b>	<b>Picture</b>	BMP, GIF, JPG, JPEG, PNG
	<b>Video</b>	Codec: H.263, H.264, MJPEG, MPEG2, MPEG4 RV30/40, VP6, Xvid-ASP
		Container: 3GP, ASF, ASX, AVI, FLV, M4V, MKV MOV, MP4, MPG, MPEG, RMVB, TS
	<b>Audio</b>	Codec: AAC, ALAC, FLAC, MPEG3, Vorbis, WAV, WMA Container: AAC, APC, FLAC, M4A, MP3, OGG, WAV, WMA
<b>Phần Mềm tích hợp</b>	<b>Basic Annotation Software</b>	myViewBoard
	<b>Pro Annotation Software</b>	myViewBoard trên Windows
	<b>Trình Chiếu Không Dây</b>	
	<b>Tương Tác Không Dây</b>	Có
	<b>ViewBoard Cast</b>	
	<b>Hợp trực tuyến Zoom</b>	Có
	<b>ViewSonic launcher</b>	Tích Hợp
<b>Tính năng Đặc Biệt</b>	<b>Cổng USB Thông Minh Tích hợp</b>	Có
	<b>Chia sẻ nội dung USB cho Android/Windows/PC ngoài</b>	
	<b>Simple LAN sharing between IFP and slot-in device</b>	Có
<b>Nguồn</b>	<b>Voltage</b>	100-240 V AC +/- 10 %
	<b>Điện năng tiêu thụ</b>	138W Typ 0.5W ( Chế độ chờ)





# THÔNG SỐ KỸ THUẬT

<b>Giá Treo</b>	<b>Wall Mount (VESA® )</b>	600x400
<b>Điều Kiện Hoạt Động</b>	<b>Nhiệt Độ(°C)</b>	0°C to 40°C
	<b>Độ Ẩm</b>	10%~90% RH non-condensing
<b>Kích Thước (W x H x D)</b>	<b>Physical (mm)</b>	1710 x1020 x 90 mm
	<b>Packaging (mm)</b>	1930 x 1140 x 280 mm
<b>Trọng Lượng</b>	<b>Net (kg)</b>	53 kg
	<b>Gross (kg)</b>	69 kg
<b>Tiêu Chuẩn</b>	<b>Tiêu Chuẩn</b>	- FCC, cTUVus, CB, CE, BSMI, ES8.0, Meixco CoC, CCC, BIS, WPC, WEEE, RoHS,
		- Giấy chứng nhận hợp quy do Bộ thông tin truyền thông Việt Nam cấp, phù hợp các tiêu chuẩn/quy chuẩn:QCVN 54: 2011/BTTTT; QCVN 65:2013/BTTTT;QCVN 112:2017/BTTTT;
		- ISO 9001-2015 & ISO 14001-2015
<b>Energy Star version</b>	<b>Energy Star version</b>	ES 8.0
	<b>EEL rating</b>	A+
<b>PACKAGE CONTENTS</b>		1. Power cable (3 meters)x4, 2. Remote control, 3. USB cable (3 meters), 4. Touching pen x 2, 5. Quick Start Guide, 6. RS232 adapter, 7. Clamp x5, 8. Plate, 9. Screw x 8, 10. HDMI cable 3M
<b>SLOT IN PC</b>		VPC14-WP series, VPC10-WP series, VPC15-WP series, VPC16-WP series, VPC17-WP series



# myViewBoard® for Windows/Android



ViewSonic cung cấp các giải pháp tổng thể cho giáo dục - bên cạnh màn hình tương tác thông minh ViewBoard, chúng tôi đã phát triển hệ sinh thái phần mềm bảng trắng kỹ thuật số dựa trên nền tảng đám mây.

myViewBoard có thể cung cấp việc học tương tác cho bất kỳ môi trường giáo dục nào. Bằng cách cho phép giáo viên tích hợp nội dung số vào bài học, giáo viên sẽ có thể làm phong phú thêm việc giảng dạy, thu hút học sinh tương tác với bài giảng từ đó việc học trở nên thú vị hơn.

Chúng tôi mong muốn cung cấp kết hợp đúng các yếu tố EdTech cùng các ứng dụng bảo mật, linh hoạt và lấy người dùng làm trung tâm cho các phương pháp sư phạm hiện đại, cung cấp cho giáo viên các công cụ kỹ thuật số họ cần và tiết kiệm thời gian và tài nguyên quý giá của bạn.

Để biết thêm thông tin, vui lòng truy cập:

[www.myviewboard.com](http://www.myviewboard.com)



## TÍNH NĂNG GHI VIDEO MÀN HÌNH

Ghi lại mọi thứ trên màn hình trong một tập tin hình ảnh hoặc video. Hỗ trợ ghi cả hình ảnh camera từ webcam ngoài, camera tài liệu và kính hiển vi điện tử, v.v.



## LƯU TRỮ CÀI ĐẶT THÔNG MINH

myViewBoard cho phép sử dụng các cài đặt được cá nhân hóa trên bảng trắng trên bất kỳ ViewBoard nào thông qua các tùy chọn đăng nhập như đăng nhập email, mã QR hoặc quét vân tay. Đặt giao diện ưa thích, thời gian đăng xuất tự động, hình nền, công cụ bút, dấu trang yêu thích và nhiều hơn nữa.



# myViewBoard® for Windows/Android

## BẢNG TRẮNG KỸ THUẬT SỐ myViewBoard

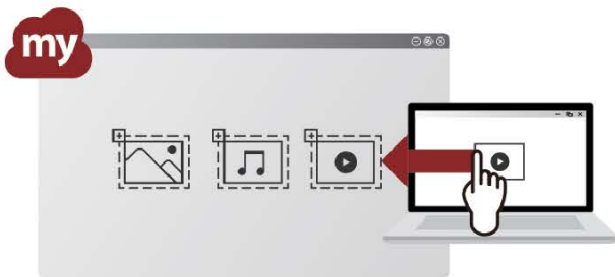
myViewBoard® hợp nhất không gian thật và ảo với các công nghệ tương tác trực tuyến và tương tác tại chỗ để tạo nội dung hấp dẫn. Làm cho bài thuyết trình và bài giảng của bạn nổi bật với các sơ đồ và tài liệu minh họa. tìm kiếm hình ảnh video và tài liệu trực tiếp từ google, microsoft và hàng loạt các trang web khác

Được cung cấp bởi các dịch vụ web của Amazon, myViewBoard chạy trên nền tảng bảo mật cấp doanh nghiệp cho phép học và họp nhóm qua internet từ mọi nơi.

Và còn nhiều hơn thế nữa.

Để biết thêm thông tin, vui lòng truy cập:

[www.myviewboard.com](http://www.myviewboard.com)



## ĐỂ DÀNG TẠO TÀI LIỆU GIẢNG DẠY

Giáo viên có thể kết hợp tất cả các tài liệu, hình ảnh, âm thanh, video, trình duyệt và ứng dụng trong một bảng duy nhất. Xây dựng tài liệu giảng dạy thuận tiện bằng cách kéo và thả hình ảnh internet, video YouTube cũng như hơn 10.000 tệp .iwb có sẵn từ kho tài liệu.



## ĐỂ DÀNG TRUY CẬP CLOUD DRIVE

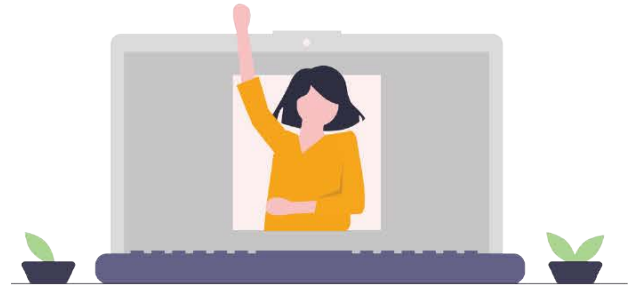
Đăng nhập một lần với tài khoản myViewBoard® là tất cả những gì bạn cần để truy cập các ứng dụng hoặc dữ liệu của bên thứ 3 như: phần mềm lưu trữ và hội nghị trên đám mây bao gồm Google Drive, OneDrive, Dropbox, Box, Zoom và GoToMeeting.



## Liên Kết và truy cập nhiều tài khoản Cloud

Tích hợp các dịch vụ cloud & Và share màn hình online. myViewBoard có thể liên kết với Google Drive, OneDrive, Dropbox và Box để lấy và lưu file, ngoài ra còn có thể truyền hình ảnh màn hình tới màn hình Windows / Mac / iOS / Android cùng một

# >> myViewBoard® for Windows



## Tiết kiệm thời gian dạy và học Với Các công cụ Ai

**Nhận diện chữ viết:** Tự động nhận diện chữ viết tay thành văn bản đánh máy giúp dễ đọc

**Nhận diện hình vẽ:** Biến các hình vẽ phát thảo thành hình vẽ hoàn chỉnh, và hơn thế nữa còn tìm kiếm những hình ảnh thật của nó trên google

## Trắc Nghiệm và trả lời nhanh với myViewBoard

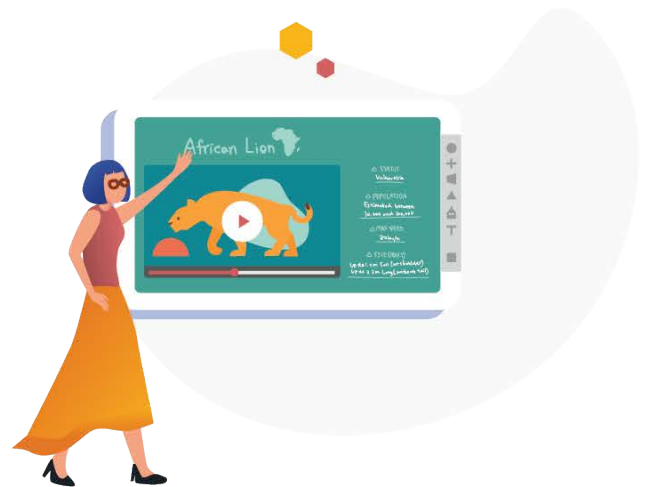
Bạn có thể tổ chức một buổi trắc nghiệm hay hỏi và trả lời hoặc lấy ý kiến nhanh với myViewBoard một cách hiệu quả để học sinh và giáo viên cùng thảo luận



## Sử dụng tính năng Live Stream để dạy học từ xa

Live Stream là một phương pháp rất hữu ích và hiệu quả khi giáo viên muốn dạy học từ xa

Bạn có thể dùng tính năng live stream có sẵn trên myViewBoard để phát nội dung myViewBoard và cả màn hình desktop hay các ứng dụng khác lên các nền tảng mạng xã hội



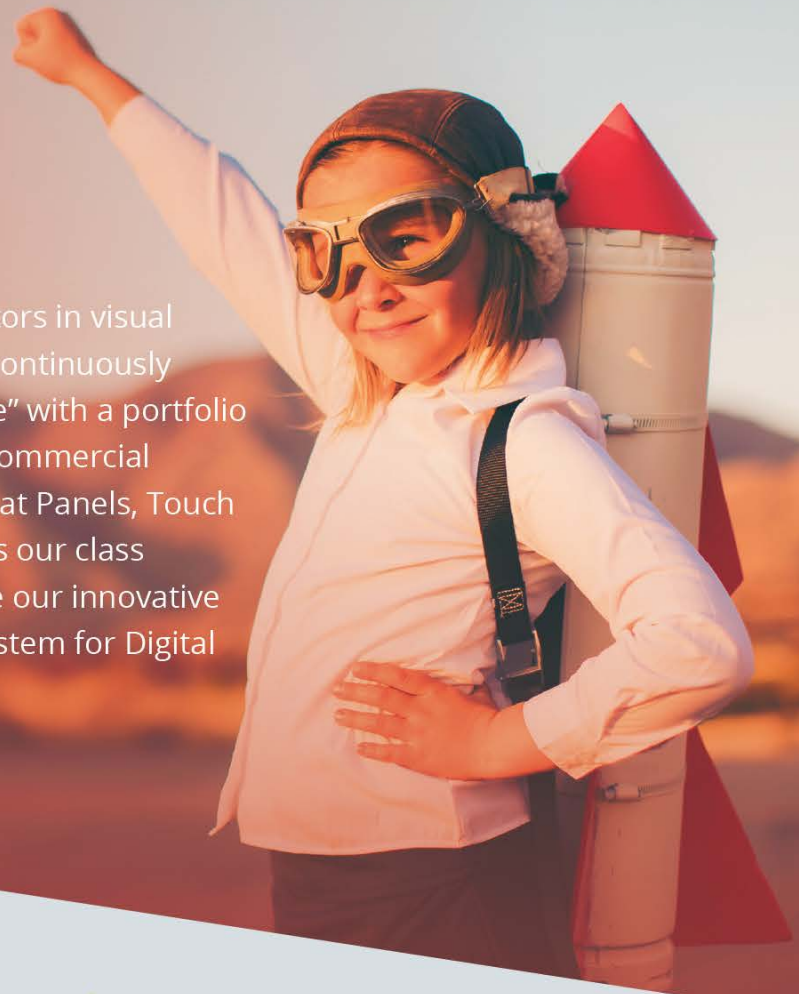
## Nội dung bài giảng và Video có sẵn

Tăng sự tham gia của sinh viên bằng cách kết hợp Nội dung gốc myViewBoard với các video giáo dục.

Tăng cường bài học của bạn bằng cách tải về ảnh nền miễn phí của chúng tôi. Có sẵn ở độ phân giải Full HD và 4K.

## Why ViewSonic

Drawing from 30 years as innovators in visual display solutions, ViewSonic has continuously helped people “See the Difference” with a portfolio of products including Monitors, Commercial Displays, ViewBoard Interactive Flat Panels, Touch Displays and Projectors; as well as our class leading Software and Services like our innovative hybrid cloud myViewBoard Ecosystem for Digital WhiteBoards.



### Our Partners



- Global Headquarters: Brea, California, USA.
- Regional Headquarters: London, Taipei, Shanghai, 46 offices worldwide.
- Products sold in over 100 countries.

Find out more at:  
[education.viewsonic.com](http://education.viewsonic.com)  
[www.myviewboard.com](http://www.myviewboard.com)



©2019 ViewSonic Corporation. All rights reserved. Images are for illustrative purpose only. All other trademarks are the property of their respective owners. E&EO.

**ViewSonic® Americas**  
10 Pointe Drive Brea, California 92821-7620  
United States  
Tel: +1 909 444 8888 Fax: +1 909 468 3757

